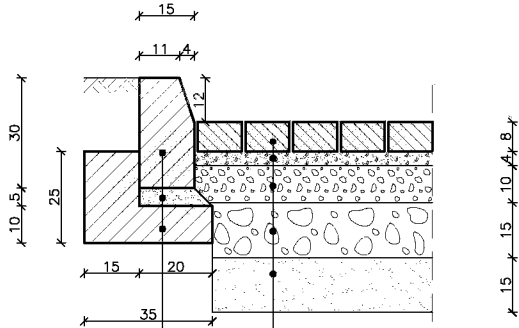


PRZEKRÓJ KONSTRUKCYJNY NAWIERZCHNI PLACU MANEWROWEGO MYJNI Skala 1:20



WARSTWA ŚCIERALNA Z KOSTKI BETONOWEJ gr. 8cm Z BETONU B35

PODSYPKA CEMENTOWO-PIASKOWA 1:4

GÓRNA WARSTWA PODBUDOWY Z KRUSZYWA ŁAMANEGO NIESORTOWANEGO 0÷25mm

DOLNA WARSTWA PODBUDOWY Z KRUSZYWA ŁAMANEGO NIESORTOWANEGO 0÷80mm

WARSTWA ODCINAJĄCA Z PIASKU

KRAWĘŻNIK BETONOWY ULICZNY 15X30X100cm

PODSYPKA CEMENTOWO-PIASKOWA 1:4

ŁAWA Z OPOREM Z BETONU B10